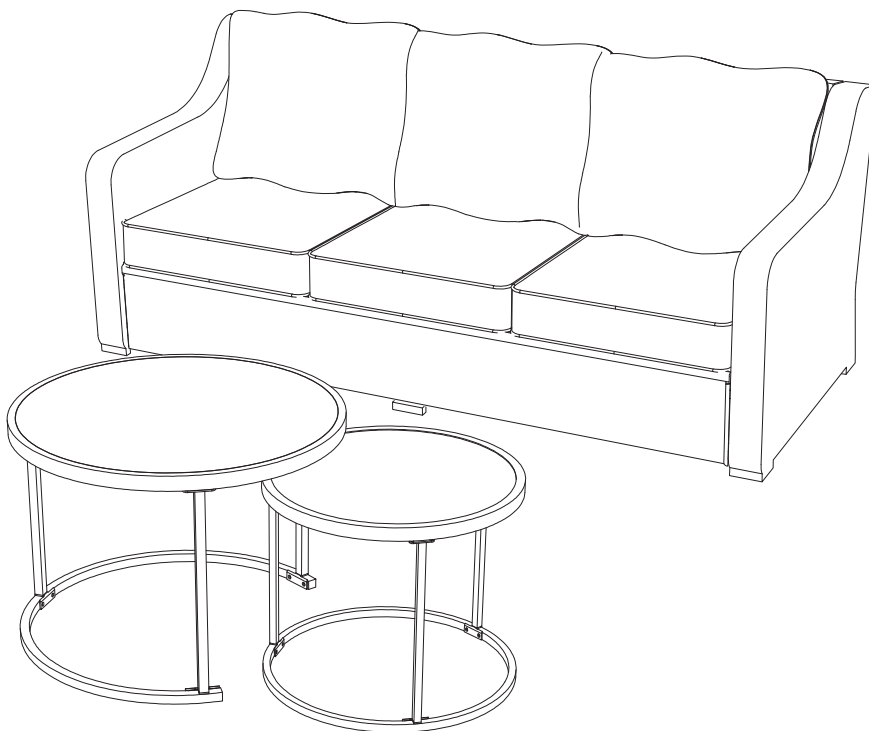


# Owner's Manual

## River Oaks Sofa and Nesting Tables

Stock# BH49-092-099-02



**If you encounter any problems with this product:**

- **DO NOT RETURN IT TO THE STORE**
- **Email: [Letright@americancustomerservice.com](mailto:Letright@americancustomerservice.com)**
- **Call our customer service hot-line with STOCK#, ITEM# OR UPC# at 1-844-428-6923**  
**8:00am - 8:00pm(EST), Monday-Friday**

# Warranty

## You must retain the original receipt to obtain warranty service

All structural frames produced from cast and/or tubular aluminum, steel, and wrought Iron.

All furniture manufactured and sold by Letright Industrial Corp., Ltd. is warranted to the original purchaser against defects in workmanship and materials. If a product manufactured by Letright Industrial Corp., Ltd. fails during the first year from date of purchase under the terms of our limited warranty, Letright Industrial Corp. will replace the item at no charge. After (1) year it will be the original purchasers' responsibility to pay for freight and packaging. Letright Industrial Corp., Ltd. reserves the right, in the case of discontinued or out of production models, to replace with an item of similar quality and style (glass breakage is not warranted).

### **Frame (Cast, Extruded Aluminum) - (5) years**

Frames are warranted against defects in materials and workmanship for a period of five years from the date of original purchase. Damage to frames or welds due to commercial use, improper assembly, exposure to water and sub-freezing temperatures, and/or abuse is not covered, please refer to care and maintenance information for proper cleaning instructions.

### **Frame (Steel, Wrought Iron) - (3) Years**

Wrought Iron and steel furniture is warranted for (3) years from the original purchase date against defects in manufacturing and/or workmanship. NOTE: Steel and wrought iron are not warranted for rust, corrosion, or rust staining.

### **Fabric - (3) Year**

Fabric on cushions is warranted against separation at the seams for a period of (3) year. Fading, mildew, and discoloration due to exposure to elements, chemicals, and spills are not covered, please refer to care & maintenance information for proper cleaning instructions.

### **Powder Coat and/or Paint: (1) Year**

The powder coat and/or paint are warranted against blistering, peeling, or cracking for a period of one year. Fading resulting from exposure to elements, chemicals, and spills is not covered. Scratches and chips due to normal wear and use are not covered, please refer to care & maintenance information for proper cleaning instructions.

### **Resin wicker weave and/or Vinyl Strap: (1) Year**

Weave and/or straps are warranted against breakage, separation, or tearing for one year. Fading or discoloration due to exposure from chemicals, spills, and/or the elements is not covered, please refer to care & maintenance for proper cleaning instructions.

### **Freight & Packaging: (1) Year**

Letright Industrial Corp., Ltd. will be responsible for shipping, handling, and packaging charges for the first year for all valid warranty claims. These charges are the sole responsibility of the claimant after the first year. Shipping is limited to USA only.

**Warranty Exclusions:**

Products used for commercial, contract, or any other non-residential purpose.

Warranty exclusions include: freight damage, damage due to acts of nature, fire, abuse, vandalism, lack of proper care and maintenance, fading cushions, sling, umbrellas and coating. Glass breakage, table top damage, hardware corrosion and rust, freeze damage and improper assembly are not covered or warranted. We reserve the right to substitute similar quality and style merchandise/furniture if the model in question is out of stock or production.

NOTE: Rust, corrosion, and/or rust stains are not covered by Warranty. Glass/tile is replaceable within one year after purchase, excluding glass/tile breakage that is caused by unreasonable or abusive use, fire, freight damage, acts of nature, accidental damage, repair or modifications by customers.

Warranty covers free replacement of item within one year of purchase. If after 1 year of purchase, customer will need to pay freight for replacement item.

**Lack of original receipt will void warranty service.**

## Care & Maintenance

Never allow water to build up in frames as this will cause corrosion and freeze damage in cold climates. Wash all frames with a solution of mild soap and water. Rinse with clean water and dry with a soft absorbent cloth towel. Frames can be treated with a liquid wax for maximum protection against UV rays and/or salty damp air. If your set includes cushions, slings, and/ or an umbrella they may be cleaned by hand with a solution of soap & water with a clean water rinse, never machine wash cushions, slings, or umbrella covers as this will result in shrinkage or damage.

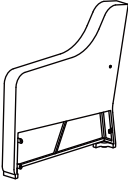
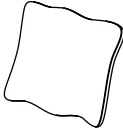
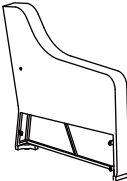
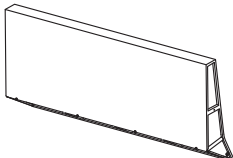
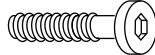

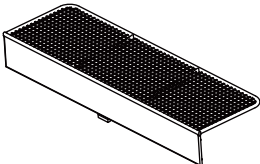
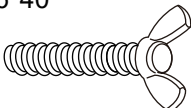


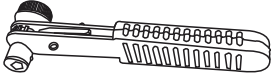
After cleaning cushions, tip on end and allow to dry, never use a commercial or home dryer to tumble dry fabric goods. Do not use bleach or solvents to clean any product. This will void the warranty.

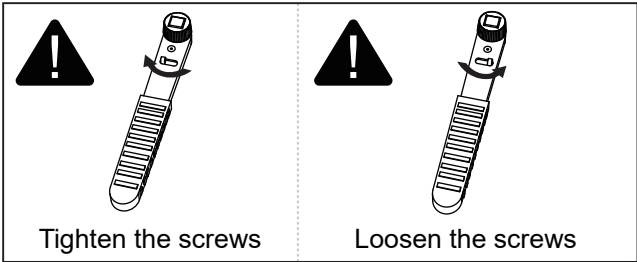
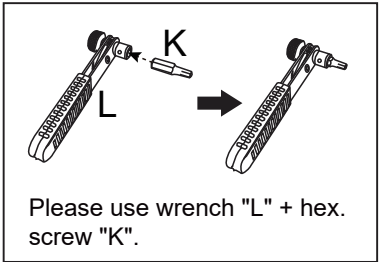
**CAUTION: KEEP CUSHIONS AWAY FROM EXTREME HEAT OR OPEN FLAME!**

**Customer Service:**

- Email: [Letright@americancustomerservice.com](mailto:Letright@americancustomerservice.com)
- Phone: 1-844-428-6923
- Hours of business: 8:00am - 8:00pm (EST) Monday - Friday

# Parts List - Sofa

Item	Part Name	Q'TY	Item	Part Name	Q'TY
A	Right Arm 	1	F	Back Cushion 	3
	B		Left Arm 	G	
C	Back Panel 	1	H	Bolt M6*18 	6
			I	Steel Washer 	12
D	Seat Panel 	1	J	Bolt M6*40 	2
			K	Hex. Screw (6mm) 	1
E	Seat Cushion 	3	L	Wrench 	1



# Assembly Instructions

## CAUTION:

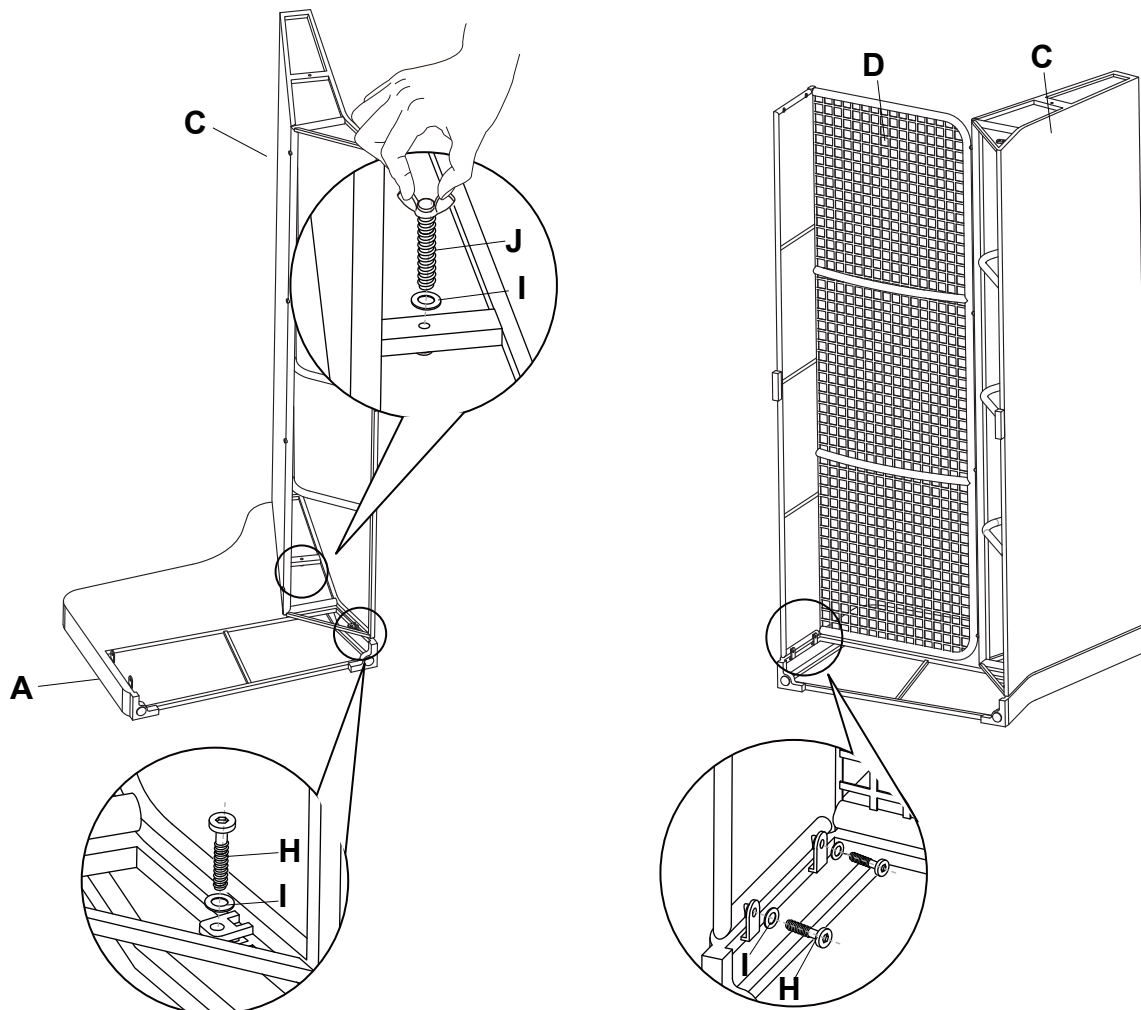
Read all the instructions before assembly. Failure to do so may result in faulty assembly and potential injury!

- Assemble product on a soft, non-abrasive surface such as carpet or cardboard to avoid damaging the item.
- Two people required to assemble heavy item. After final alignment, make sure all bolts are securely tightened in place.
- Remove the parts from the carton and take off all protective material. Identify all parts packed in the carton against the parts list.

**WARNING: Do not tighten bolts until product is completely assembled.**

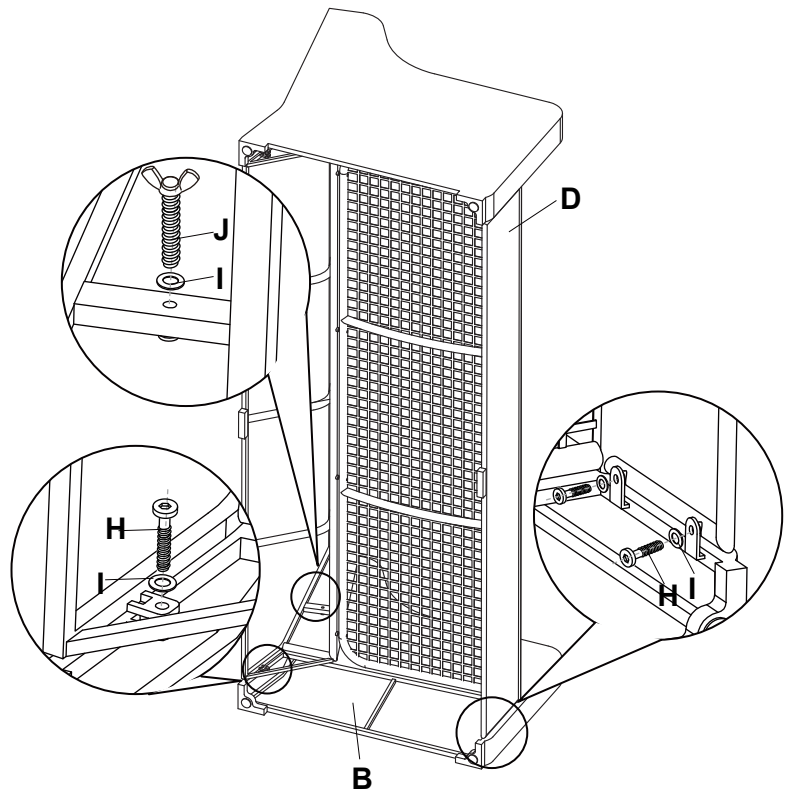
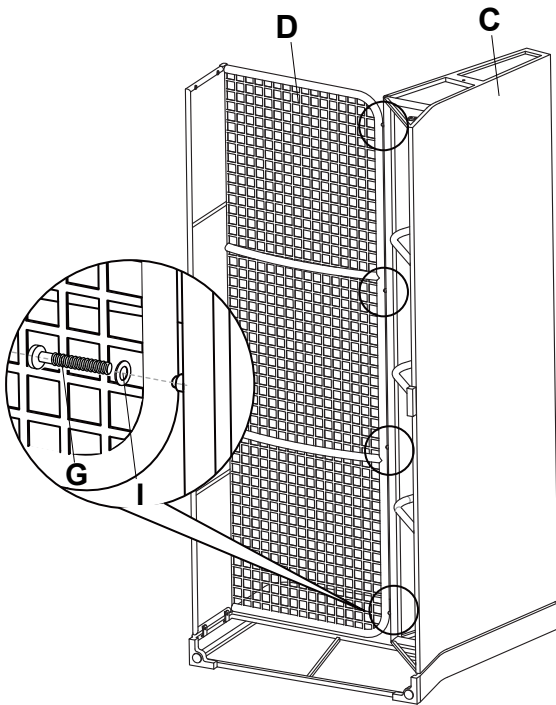
- 1** Place the Right Arm (A) onto a non-abrasive surface, such as a carpet, with its underside facing upwards. Fasten the back panel (C) to the right arm by using bolts (J) and washers (I) and bolts (H) and washers (I). Keep the bolts loose.

- 2** Fasten the Seat panel (D) to the right arm by using bolts (H) and washers (I). Keep the bolts loose.



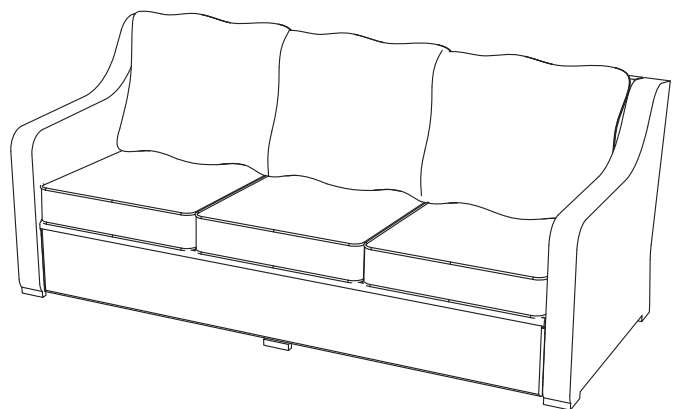
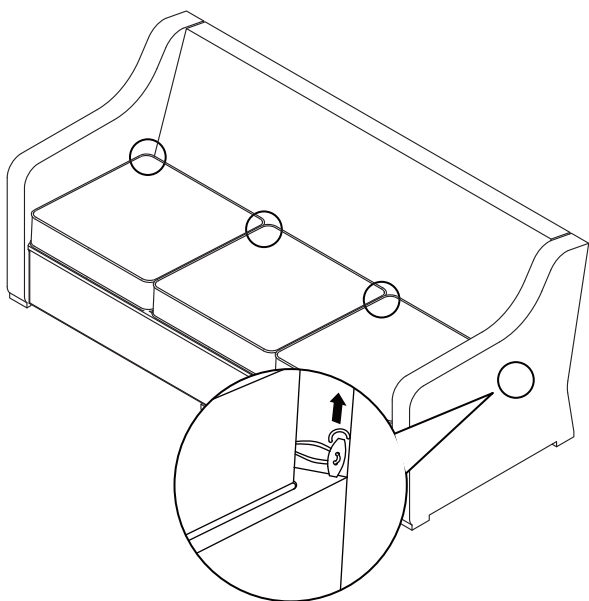
**3** Fasten the Seat panel (D) to the Back panel (C) by using bolts (G) and washers (I). Keep the bolts loose.

**4** Fasten the Left Arm (B) to the Back Panel (C) by using bolts (J) and washers (I) and bolts (H) and washers (I), fasten the left arm (B) to the Seat Panel (D) by using bolts (H) and washers (I). Make sure that all of the bolts have been tightened completely.




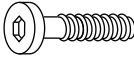


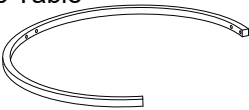
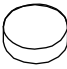
**5** Turn the sofa to its upright position and place seat cushions (E) onto the sofa. Secure the cushions to the sofa.

**6** Place the back cushions (F) onto the sofa.



**!** Weight limit: 225 lbs x3

# Parts List - Large Table

Item	Part Name	Q'TY	Item	Part Name	Q'TY
A	Table Top 	1	D	Bolt M6*18 	12
B	Large Table Leg 	3	E	Steel Washer 	12
C	Large Table Leg 	1	F	Bolt Cap 	12

# Assembly Instructions

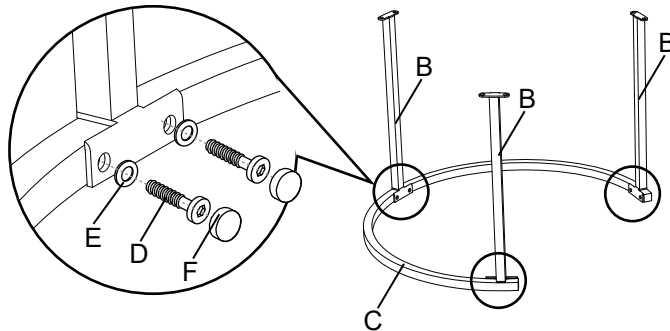
## CAUTION:

Read all the instructions before assembly. Failure to do so may result in faulty assembly and potential injury!

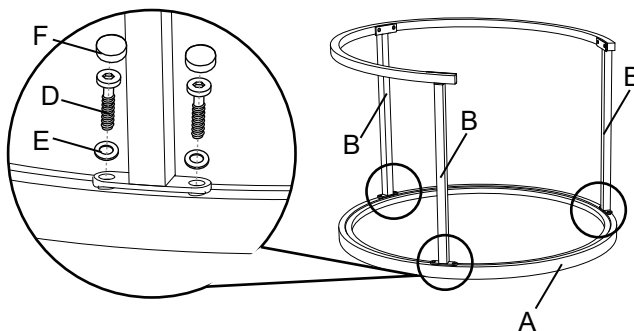
- Assemble product on a soft, non-abrasive surface such as carpet or cardboard to avoid damaging the item.
- Two people required to assemble heavy item. After final alignment, make sure all bolts are securely tightened in place.
- Remove the parts from the carton and take off all protective material. Identify all parts packed in the carton against the parts list.

**WARNING: Do not tighten bolts until product is completely assembled.**

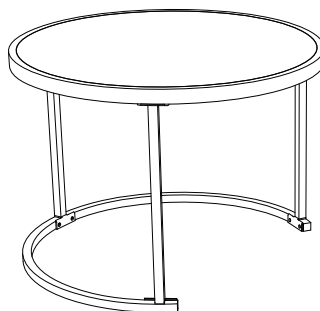
- 1** Fasten the Large Table Legs (B) to Large Table Leg (C) by using screws (D) and washers (E). Keep the bolts loose.



- 2** Place the table top (A) onto a non-abrasive surface, such as carpet, with its underside facing upwards. Fasten the Large Table Legs (B) to table top (A) by using screws (D) and Washers (E). Make sure that all of the bolts have been tightened completely and cover them with bolt caps (F).


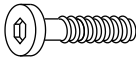


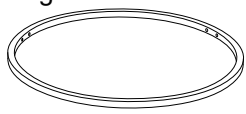
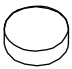


- 3** Turn the table to its upright position.





# Parts List - Table

Item	Part Name	Q'TY	Item	Part Name	Q'TY
A	Table Top 	1	D	Bolt M6*18 	12
B	Table Leg 	3	E	Steel Washer 	12
C	Table Leg 	1	F	Bolt Cap 	12

# Assembly Instructions

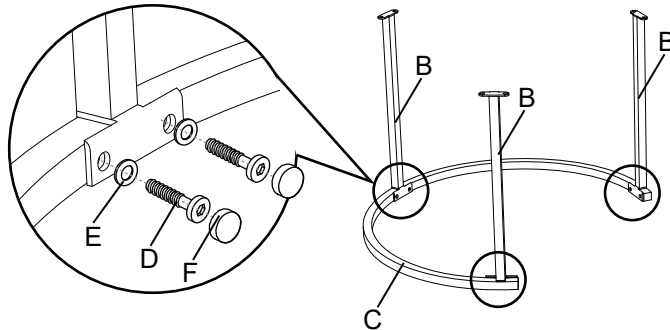
## CAUTION:

Read all the instructions before assembly. Failure to do so may result in faulty assembly and potential injury!

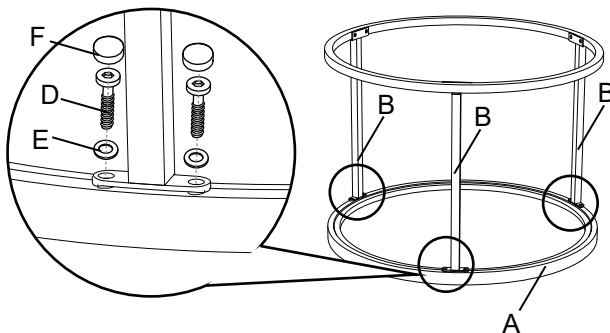
- Assemble product on a soft, non-abrasive surface such as carpet or cardboard to avoid damaging the item.
- Two people required to assemble heavy item. After final alignment, make sure all bolts are securely tightened in place.
- Remove the parts from the carton and take off all protective material. Identify all parts packed in the carton against the parts list.

**WARNING: Do not tighten bolts until product is completely assembled.**

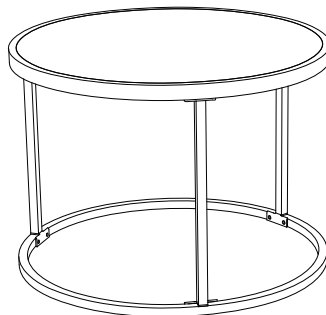
- 1** Fasten the Table Legs (B) to Table Leg (C) by using screws (D) and washers (E). Keep the bolts loose.



- 2** Place the table top (A) onto a non-abrasive surface, such as carpet, with its underside facing upwards. Fasten the Table Legs (B) to table top (A) by using screws (D) and Washers (E). Make sure that all of the bolts have been tightened completely and cover them with bolt caps (F).



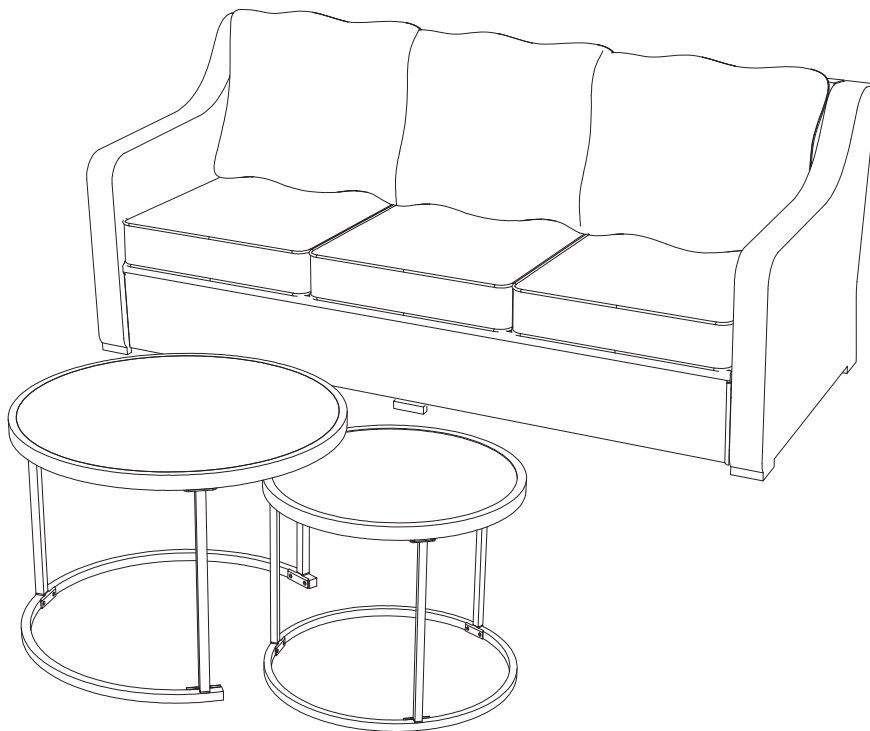
- 3** Turn the table to its upright position.



# Manual de Usuario

## Robles de Río Sofá y Mesas de Anidación

Stock# BH49-092-099-02



**Si se encuentra cualquier problema con este producto:**

- **No se devuelva a la tienda**
- **Mande un correo electrónico a:**  
**[Letright@americancustomerservice.com](mailto:Letright@americancustomerservice.com)**
- **Ten el STOCK#,ITEM# OR UPC# listo y llama a nuestra línea directa para servicio 1-844-428-6923 8:00am - 8:00pm (EST), Lunes-Viernes**

# Garantía

## Es necesario tener el recibo original para obtener servicio de garantía.

Toda la estructura esta producida reparto y/o tubular de aluminio, acero y hierro forjado. Todos los muebles fabricados y vendidos, por Letright Industrial Corp., Ltd. Están garantizados al comprador original contra defectos de materiales y fabricación. Si un producto fabricado por Letright Industrial Corp., Ltd. Falla durante el primer año desde el día comprado bajo el contrato de la garantía, Letright Industrial Corp., Ltd. Va a cambiar el artículo sin cargo. Después de(1) año, es responsabilidad del comprador original a pagar transporte y embalaje. Letright Industrial Corp., Ltd. reserva el derecho, en caso de discontinuación o modelos fuera de producción a reemplazar el articulo con otro de calidad y estilo similar. (Vidrio quebrado no esta garantizado).

### **Estructura (yeso tubular de aluminio) -(5)años**

La estructura está garantizada sobre defectos de materiales y fabricación por un tiempo de (5) años del día comprado. Daño hecho a la estructura o soldadura en parte de uso Commercial,de ensamblaje incorrecto,la exposición al agua y las temperaturas bajo cero, y/o abuso no está cubierto (por favor Consulte la sección sobre cuidado y mantenimiento para información sobre limpieza adecuada).

### **Estructura(acero, hierro forjado) -(3) años**

Muebles de Hierro forjado y acero están garantizados por (3) años del día comprado sobre defectos de materiales y fabricacion. NOTA: Acero y hierro forjado no están cubiertos sobre oxidación, corrosion, y manchas de oxidación.

### **Tela: (3) año, si es aplicable**

Tela sobre almohadas, eslingas, y sombrillas están garantizadas sobre separación en las costuras para el tiempo de (3) año. Decoloración natural y por parte de exposición a los elementos, químicos, otras derrames no están cubiertos(Por favor consulte la sección sobre cuidado y mantenimiento para información sobre limpieza adecuada).

### **Capa de Polvo y/o Pintura: (1)año**

La capa de polvo y/o pintura esta garantizados sobre ampollas, descamación, y fisuras para el tiempo de(1)año. Descoloración resultada por exposición a los elementos,químicos, u otros derrames, no están cubiertos. (Por favor consulte la sección sobre cuidado y mantenimiento para información sobre limpieza adecuada).

### **Tejido de mimbre de Resina y/o Correa de vinilo: (1)año**

Tejido y/o correa están garantizados sobre rotura, separación,y rompimiento por (1)año. Descoloración resultada por exposición a los elementos, químicos, u otros derrames, no están cubiertos. (Por favor consulte la sección sobre cuidado y mantenimiento para información sobre limpieza adecuada).

### **Transporte y Embalaje: (1)año**

Letright Industrial Corp., Ltd. es responsable para el transporte, embalaje, y costo sobre envasado para el `primer año en consideración de todos los reclamos validos por la garantía. Estos cobros son solo la responsabilidad del reclamante después del primer año. El transporte esta limitado solamente para Los Estos Unidos.

**Exclusiones a la Garantía:**

Los productos usados comercialmente, contrato, o cualquier otro uso no residencial no estan garantizados. Tampoco muebles vendidos "Como Son", modelos de muestra y/o artículos rebajados.

Exclusiones a la Garantía incluyen; daño sobre Embalaje, daño sobre actividades de la naturaleza, fuego, abuso, vandalismo, falta de mantener y cuidar, descoloración de almohadón, eslingas, sombrillas, y capas. Vidrio quebrado, tapa de la mesa dañada, corrosión de ferretería, y oxidación, daño por congelarse, y por impropio ensamble no está cobrado o garantizado.

Mantenemos el derecho a substituir muebles de cualidad similar y estilo si el modelo en cuestión esta fuera de stock o producción. NOTA: Oxidación, corrosión y manchas de óxido no están garantizados.

Vidrio/teja es Reemplazable entre(1)año despues de comprar, excluyendo vidrio/teja rota causado por irrazonable uso o abuso, fuego, daño de embalaje, daño sobre actos de la naturaleza, daño accidental, o por reparación hecha por el dueño.

La garantía cubre sustitución gratis del articulo para un año después de el día de compra. Después de un año el cliente va necesitar pagar el embalaje para cambiar el articulo.

**¡Es necesario tener el recibo original para utilizar la garantía!**

## Cuidado y Mantenimiento

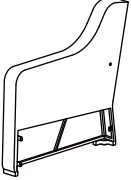
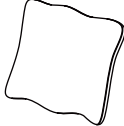
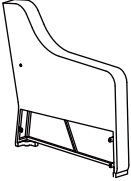
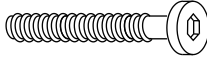
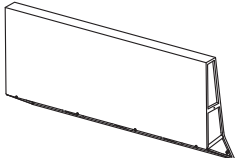
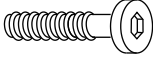
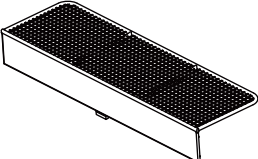


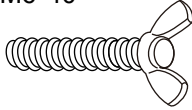

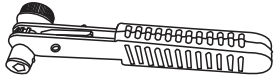
Nunca permita que el agua se quede en la estructura, esto va a causar oxidación y congelación en climas fríos. Lave la estructura con una solución de jabón suave y agua. Enjuague con agua limpia y seque con una toalla suave. Las estructuras pueden estar tratadas con cera liquida para máxima protección sobre rayos UV y/o aire con sal o majado. Si el mueble incluye almohadón, eslingas, y/o una sombrilla estas pueden estar limpiadas a mano con una solución de jabón y agua, y enjuagadas con agua limpia. (Nunca se lava el almohadón, eslingas, y sombrillas en maquina lavadora porque esto resulta en que se puede encoger o dañar. Después de limpiar el almohadón, muevase a la orilla para permitir que se seque. (Nunca se usa secadora para secar muebles de tela ).

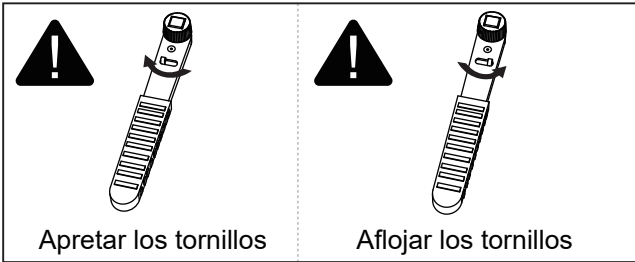
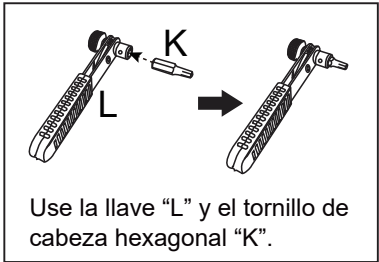
¡No se usa blanqueador o soluciones quimicas para limpiar este producto! Esto destruye el valor de esta garantía.

**PRECAUCIÓN :MANTENER ALEJADO DE EXTREMO COJINES CALOR O DEL FUEGO!****Servicio de Clients:**

- Correo electrónico: [Letright@americancustomerservice.com](mailto:Letright@americancustomerservice.com)
- Teléfono: 1-844-428-6923
- Horas de servicio: 8:00am - 8:00pm (EST),Lunes-Viernes

# Lista de Partes - Sofa

Artículo	Nombre de la Parte	Cantidad	Artículo	Nombre de la Parte	Cantidad
A	Brazo derecho 	1	F	Cojín de la espalda 	3
B	Brazo izquierdo 	1	G	Perno M6*40 	4
C	Espalda 	1	H	Perno M6*18 	6
D	Asiento 	1	I	Arandela de acero 	12
E	Cojín del asiento 	3	J	Perno M6*40 	2
			K	Tornillo de Llave Hex 	1
			L	Arandela 	1



# Instrucciones de ensamblar

## Atención:

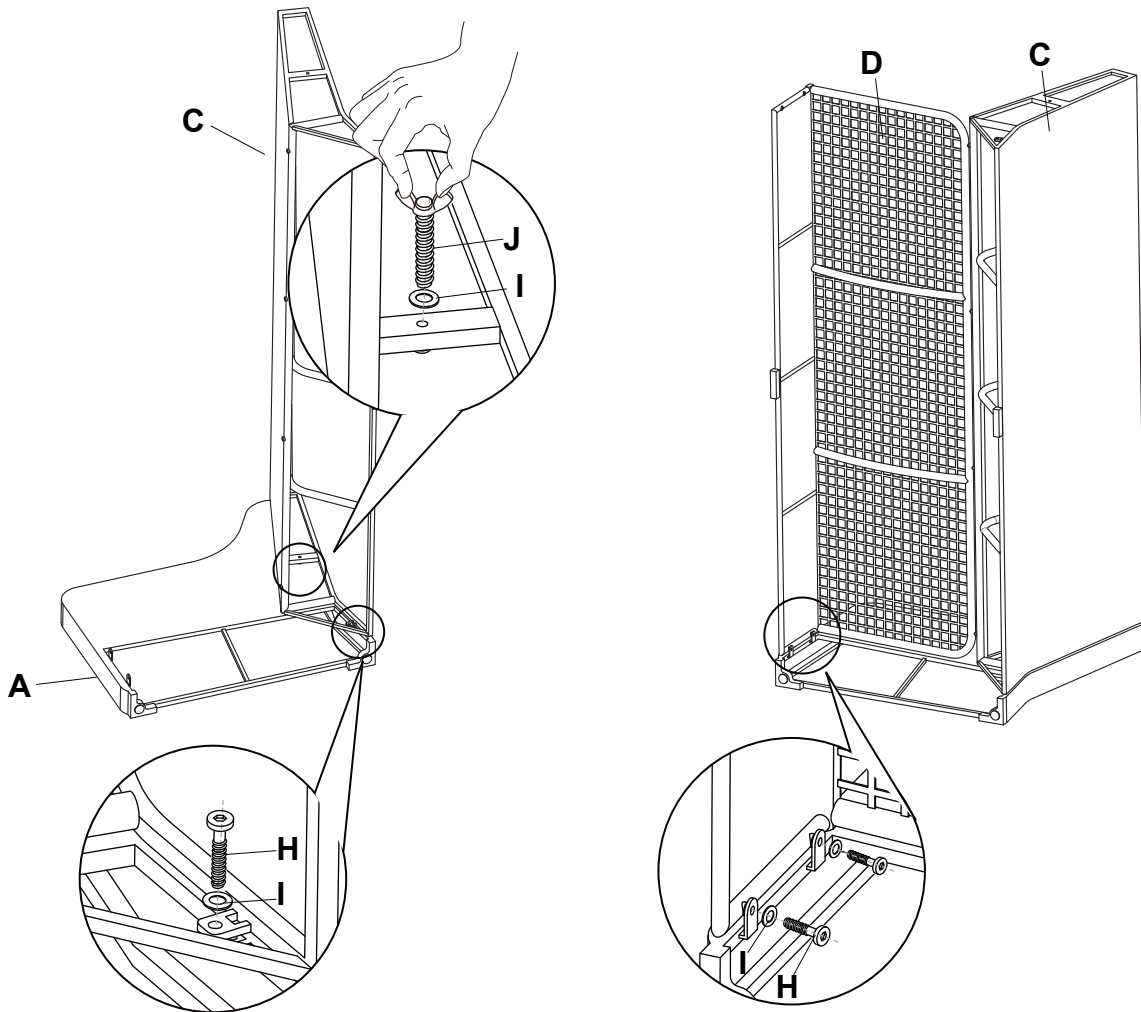
Por favor, lea todas las instrucciones antes de ensamblar. ¡De no hacerlo podría dar lugar a defectos de ensamblaje y la posibilidad de lesiones!

- Ensamble el producto sobre una superficie blanda, como una alfombra o cartón para evitar daños al producto.
- Es necesario que dos personas ensamblen un artículo pesado. Después de la alineación final asegúrese de que todos los tornillos estén apretados en su lugar.
- Saque todas las piezas de la caja u quite todo el material de protección. Identifique todas las piezas, incluidas en el paquete con la lista de piezas.

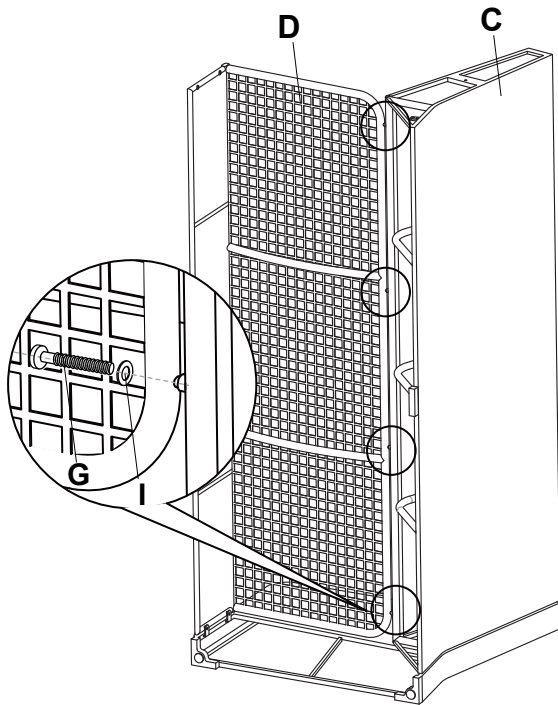
**No apriete por completo hasta que todos los tornillos estén en su lugar.**

- 1** Coloque el brazo derecho (A) sobre una superficie no abrasiva, como puede ser una alfombra, con los orificios hacia arriba. Sujete el espalda (C) a los brazo izquierdo con ayuda de los tornillos (J), las rondanas y arandelas (I), de los tornillos (H), las rondanas y arandelas (I). Deje los tornillos flojos.

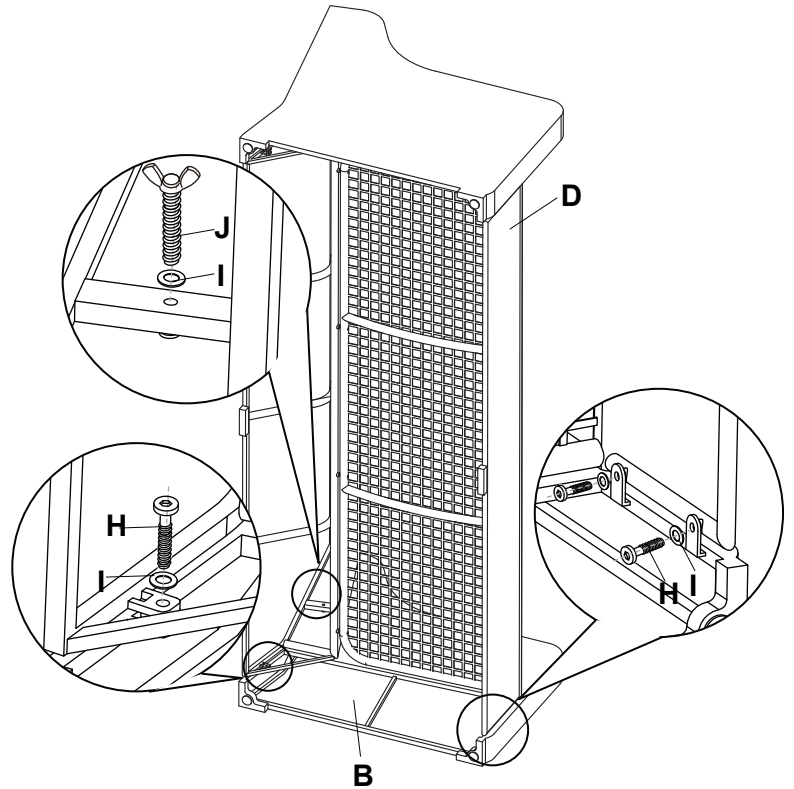
- 2** Sujete el asiento (D) a los brazo derecho (A) con ayuda de los tornillos (H), las rondanas y arandelas (I). Deje los tornillos flojos.



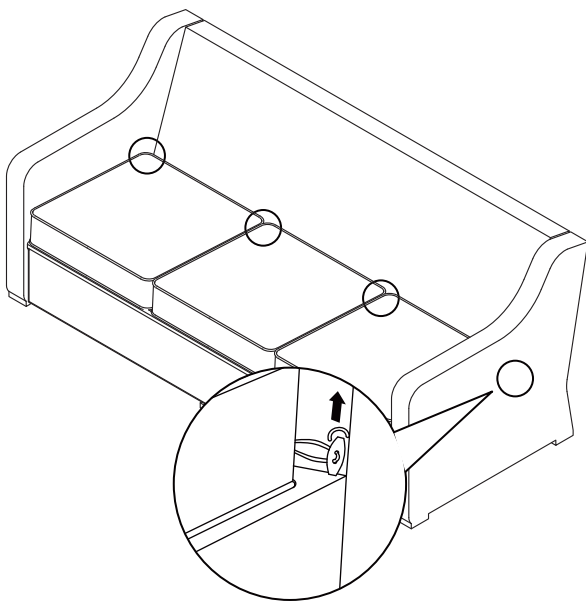
**3** Sujete el asiento (D) a los Espalda (C) con ayuda de los tornillos (G), las rondanas y arandelas (I). Deje los tornillos flojos.



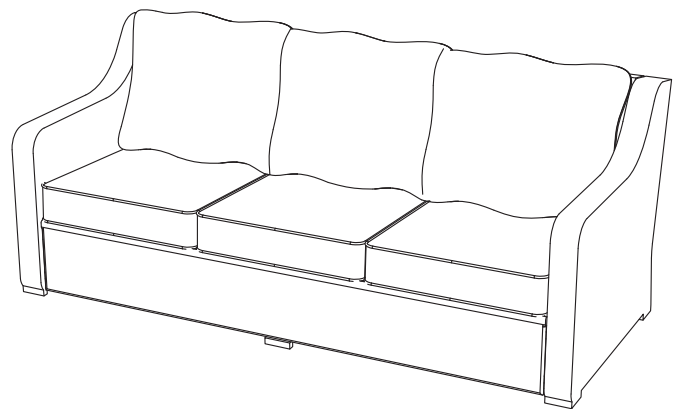
**4** Sujete el brazo izquierdo (B) a los espalda (C) con ayuda de los tornillos (K), las rondanas y arandelas (L); con ayuda de los tornillos (J), las rondanas y arandelas (L). Sujete el brazo izquierdo (B) a los asiento (D) con ayuda de los tornillos (J), las rondanas y arandelas (L); asegúrese de apretar completamente todos los tornillos.



**5** Coloque la sofa en posición vertical y acomode los cojines (E) sobre la sofa. Fije los cojines a la sofa con ayuda.




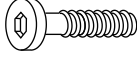


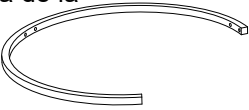
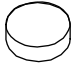
**6** Coloque los Cojín de la espalda (F) en el sofa.



**!** Límite de peso: 102 kg x3



# Lista de Partes - Gran Mesa

Articulo	Nombre de la Parte	Cantidad	Articulo	Nombre de la Parte	Cantidad
A	La Tapa de la Mesa 	1	D	Perno M6*18 	12
B	La Pata de la Mesa 	3	E	Arandela de acero 	12
C	La Pata de la Mesa 	1	F	Tuerca 	12

# Instrucciones de ensamblar

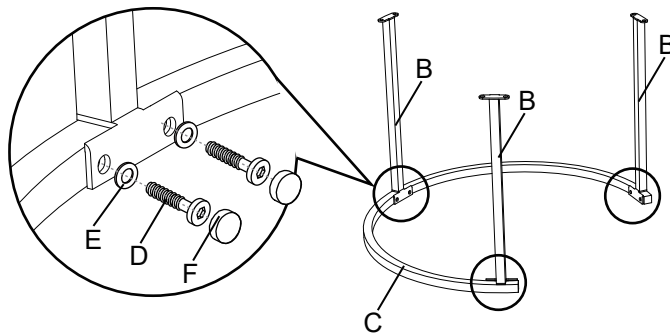
## Atención:

Por favor, lea todas las instrucciones antes de ensamblar. ¡De no hacerlo podría dar lugar a defectos de ensamblaje y la posibilidad de lesiones!

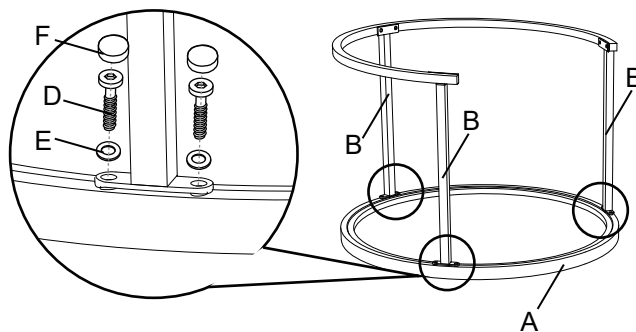
- Ensamble el producto sobre una superficie blanda, como una alfombra o cartón para evitar daños al producto.
- Es necesario que dos personas ensamblen un artículo pesado. Después de la alineación final asegúrese de que todos los tornillos estén apretados en su lugar.
- Saque todas las piezas de la caja u quite todo el material de protección. Identifique todas las piezas, incluidas en el paquete con la lista de piezas.

**No apriete por completo hasta que todos los tornillos estén en su lugar.**

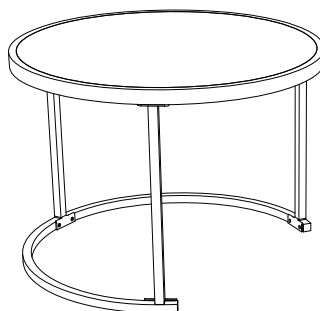
- 1** Fija la parte de la mesa grande (B) a la pata de la mesa grande (C) por medio de los tornillos (D) y las arandelas (E). Mantenga los tornillos sueltos.




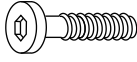




- 2** Coloque la cubierta de la mesa (A) sobre una superficie no abrasiva, como puede ser una alfombra, con la parte inferior hacia arriba. Sujete las patas (B) al borde de la parte inferior de la cubierta de la mesa (A) con ayuda de los tornillos (D), las rondanas y arandelas (E). Asegúrese de que todos los tornillos se han apretado completamente y cubrir con las tapas de los pernos (F).



- 3** Voltee la mesa con la cubierta hacia arriba.



# Lista de Partes - Mesa

Articulo	Nombre de la Parte	Cantidad	Articulo	Nombre de la Parte	Cantidad
A	La Tapa de la Mesa 	1	D	Perno M6*18 	12
B	La Pata de la Mesa 	3	E	Arandela de acero 	12
C	La Pata de la Mesa 	1	F	Tuerca 	12

# Instrucciones de ensamblar

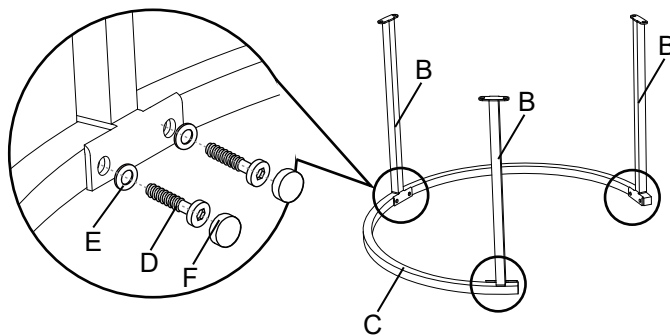
## Atención:

Por favor, lea todas las instrucciones antes de ensamblar. ¡De no hacerlo podría dar lugar a defectos de ensamblaje y la posibilidad de lesiones!

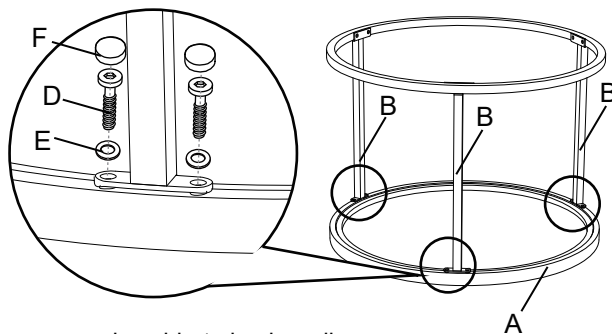
- Ensamble el producto sobre una superficie blanda, como una alfombra o cartón para evitar daños al producto.
- Es necesario que dos personas ensamblen un artículo pesado. Después de la alineación final asegúrese de que todos los tornillos estén apretados en su lugar.
- Saque todas las piezas de la caja u quite todo el material de protección. Identifique todas las piezas, incluidas en el paquete con la lista de piezas.

**No apriete por completo hasta que todos los tornillos estén en su lugar.**

- 1** Fija la parte de la mesa (B) a la pata de la mesa (C) por medio de los tornillos (D) y las arandelas (E). Mantenga los tornillos sueltos.



- 2** Coloque la cubierta de la mesa (A) sobre una superficie no abrasiva, como puede ser una alfombra, con la parte inferior hacia arriba. Sujete las patas (B) al borde de la parte inferior de la cubierta de la mesa (A) con ayuda de los tornillos (D), las rondanas y arandelas (E). Asegúrese de que todos los tornillos se han apretado completamente y cubrir con las tapas de los pernos (F).



- 3** Voltee la mesa con la cubierta hacia arriba.

